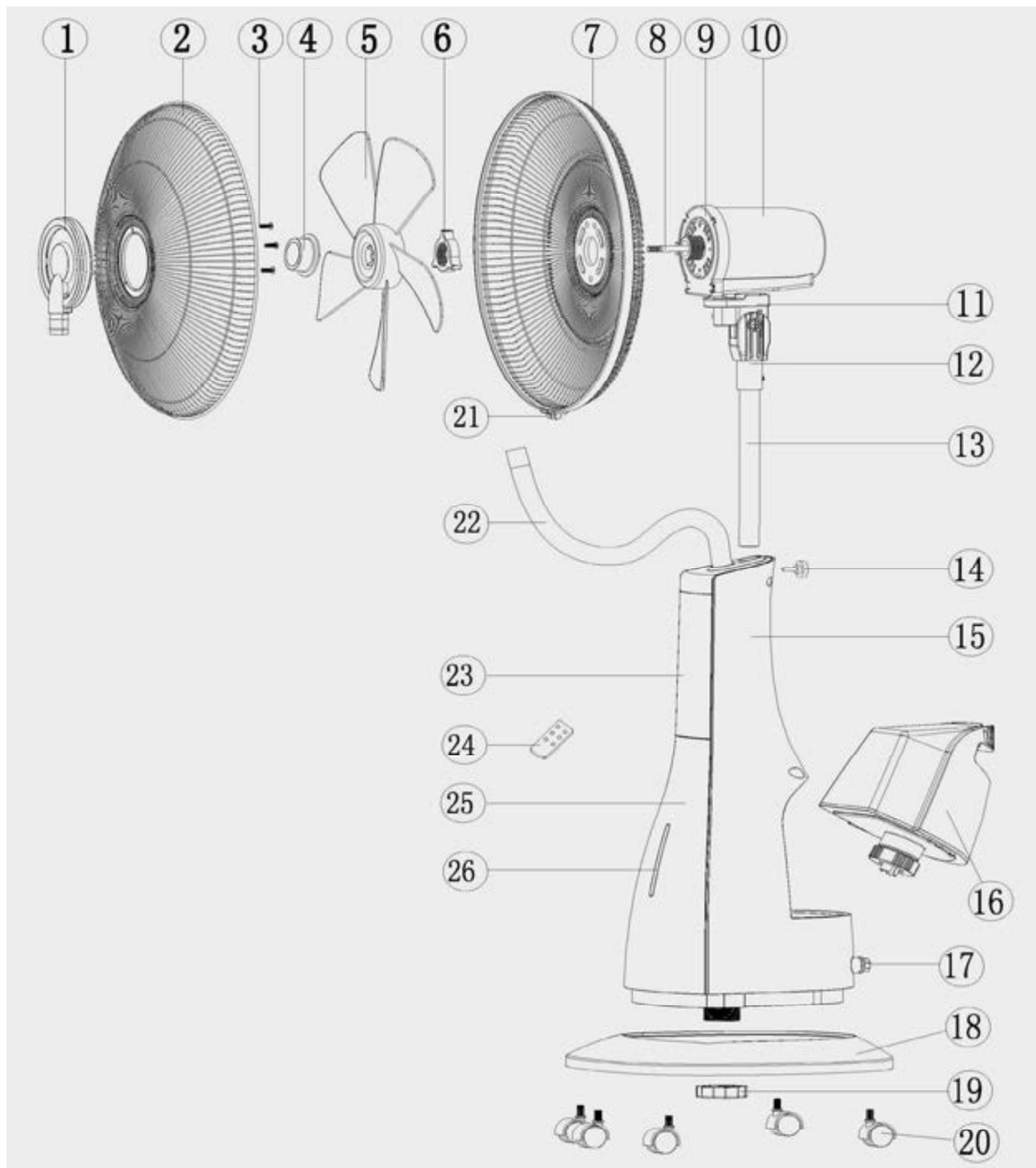


cecotec

Ανεμιστήρας Υδρονέφωσης Cecotec Forcesilence 690 Freshessence 90 W
CEC-05218





- 1. Δαχτυλίδι διακόσμησης
- 2. Μπροστινή σχάρα
- 3. Βίδα
- 4. Καπάκι στερέωσης λεπίδας
- 5. Λεπίδες
- 6. Προστατευτικό παξιμάδι στερέωσης
- 7. Πίσω προστατευτική σχάρα
- 8. Κινητήρας
- 9. Μπροστινό κάλυμμα κινητήρα
- 10. Πίσω κάλυμμα κινητήρα
- 11. Βύσμα

- 12. Βάση σύνδεσης
- 13. Μπάρα στήριξης
- 14. Βίδα
- 15. Πίσω κέλυφος κύριου σώματος
- 16. Δεξαμενή νερού
- 17. Κλειδαριά με νερό
- 18. Βάση
- 19. Κλείδωμα βάσης
- 20. Κάστορας
- 21. Δακτύλιος στερέωσης πλέγματος
- 22. Σωλήνας ομίχλης
- 23. Πίνακας ελέγχου
- 24. Τηλεχειριστήριο
- 25. Μπροστινό κέλυφος κύριου σώματος
- 26. Διαφανές παράθυρο

ΟΔΗΓΙΕΣ ΑΣΦΑΛΕΙΑΣ

- Κατά τη χρήση της συσκευής πρέπει να τηρούνται πιστά όλες οι οδηγίες ασφαλείας.
- Βεβαιωθείτε ότι η τάση δικτύου ταιριάζει με την τάση που αναγράφεται στην ετικέτα χαρακτηριστικών της συσκευής και ότι το φως είναι σωστά γειωμένο.
- Μην βυθίζετε το καλώδιο, την πρίζα ή οποιοδήποτε μη αφαιρούμενο μέρος της συσκευής σε νερό ή οποιοδήποτε άλλο υγρό και μην εκθέτετε τις ηλεκτρικές συνδέσεις σε νερό. Βεβαιωθείτε ότι τα χέρια σας είναι στεγνά πριν χειριστείτε το φως ή βάλετε σε λειτουργία τη συσκευή.
- Αυτό το προϊόν έχει σχεδιαστεί μόνο για οικιακή χρήση, μην το χρησιμοποιείτε για εμπορικούς ή βιομηχανικούς σκοπούς.

ΠΡΟΕΙΔΟΠΟΙΗΣΗ: εάν η συσκευή πέσει κατά λάθος στο νερό, αποσυνδέστε την αμέσως. Μην την ακουμπήσετε στο νερό!

- Ελέγχετε τακτικά το καλώδιο ρεύματος για ορατή ζημιά. Εάν το καλώδιο είναι κατεστραμμένο, πρέπει να αντικατασταθεί από την επίσημη υπηρεσία τεχνικής υποστήριξης της Cecotec, προκειμένου να αποφευχθεί κάθε είδους κίνδυνος.
- Μην τραβάτε και μην μεταφέρετε τη συσκευή από το καλώδιο. Μη χρησιμοποιείτε το καλώδιο ως λαβή. Μην τραβάτε το καλώδιο κατά μήκος αιχμηρών άκρων ή γωνιών. Μην περνάτε τη συσκευή πάνω από το καλώδιο. Κρατήστε το καλώδιο μακριά από ζεστές επιφάνειες.

ΠΡΟΕΙΔΟΠΟΙΗΣΗ: μη χρησιμοποιείτε τη συσκευή εάν το καλώδιο, το φως ή το περίβλημά της είναι κατεστραμμένο, ούτε αφού δυσλειτουργεί ή έχει πέσει ή έχει καταστραφεί με οποιονδήποτε τρόπο.

- Μη χρησιμοποιείτε τη συσκευή σε περιορισμένους χώρους με εκρηκτικούς ή τοξικούς ατμούς.
-

- Κρατήστε τον ανεμιστήρα σας μακριά από πηγές θερμότητας.
- Κρατάτε τα μαλλιά, τα χαλαρά ρούχα, τα δάχτυλα και άλλα μέρη του σώματος μακριά από τα ανοίγματα και τα κινούμενα μέρη της συσκευής.
- Η συσκευή δεν προορίζεται για χρήση από παιδιά κάτω των 8 ετών. Μπορεί να χρησιμοποιηθεί από παιδιά ηλικίας άνω των 8 ετών, αρκεί να τους παρέχεται συνεχής επίβλεψη.
- Αυτή η συσκευή δεν προορίζεται για χρήση από άτομα με μειωμένες σωματικές, αισθητηριακές ή διανοητικές ικανότητες ή έλλειψη εμπειρίας ή γνώσης, εκτός εάν τους έχει δοθεί επίβλεψη ή οδηγίες σχετικά με τη χρήση της συσκευής με ασφαλή τρόπο από υπεύθυνο άτομο για την ασφάλειά τους και να κατανοήσουν τους κινδύνους που εμπεριέχονται.
- Επιβλέπετε τα μικρά παιδιά για να βεβαιωθείτε ότι δεν παίζουν με τη συσκευή. Απαιτείται στενή επίβλεψη όταν η συσκευή χρησιμοποιείται από ή κοντά σε παιδιά.
- Κρατήστε τη συσκευή και το καλώδιο της μακριά από παιδιά ηλικίας κάτω των 8 ετών.
- Μην αφήνετε τη συσκευή χωρίς επίβλεψη κατά τη χρήση. Αποσυνδέστε το από την πρίζα όταν τελειώσετε τη χρήση του ή όταν φύγετε από το δωμάτιο.
- Μην προσπαθήσετε να επισκευάσετε τη συσκευή μόνοι σας. Επικοινωνήστε με την επίσημη υπηρεσία τεχνικής υποστήριξης της Cecotec για συμβουλές.
- Απενεργοποιήστε και αποσυνδέστε την πρίζα από την πρίζα όταν δεν τη χρησιμοποιείτε, όταν μετακινείτε τη συσκευή από μια θέση σε άλλη ή πριν από τη συναρμολόγηση ή την αποσυναρμολόγηση εξαρτημάτων. Για να αποφύγετε τον κίνδυνο ενεργοποίησης, τυλίξτε με ασφάλεια το καλώδιο.

- Ο καθαρισμός και η συντήρηση πρέπει να εκτελούνται σύμφωνα με αυτό το εγχειρίδιο οδηγιών για να βεβαιωθείτε ότι η συσκευή λειτουργεί σωστά. Απενεργοποιήστε και αποσυνδέστε τη συσκευή πριν την καθαρίσετε.
 - Οι εργασίες καθαρισμού και συντήρησης δεν πρέπει να εκτελούνται από παιδιά.
 - Αποθηκεύστε τη συσκευή και τις οδηγίες χρήσης της σε ασφαλές και στεγνό μέρος όταν δεν τη χρησιμοποιείτε.
 - Βεβαιωθείτε ότι ο ανεμιστήρας δεν είναι τοποθετημένος κοντά σε κουρτίνες, κουρτίνες ή αντικείμενα που μπορεί να τραβηχτούν στον ανεμιστήρα
 - Μην περνάτε το κορδόνι κάτω από μοκέτα και μην καλύπτετε το καλώδιο με χαλιά ριχτάρι, ράνερ ή παρόμοια. Τοποθετήστε το καλώδιο μακριά από την περιοχή κυκλοφορίας και από εκεί που δεν θα σκοντάψει.
 - Χρησιμοποιήστε τον ανεμιστήρα σε καλά αεριζόμενο χώρο. Κατά τη χρήση, η απόσταση τουλάχιστον 20 cm πρέπει να διατηρείται μακριά από τον τοίχο ή τη γωνία για να διασφαλίζονται οι εισαγωγές αέρα.

3. ΠΡΙΝ ΤΗ ΧΡΗΣΗ

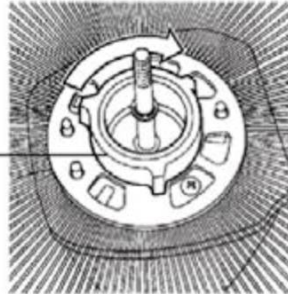
ΣΥΝΑΡΜΟΛΟΓΗΣΗ ΤΗΣ ΒΑΣΗΣ ΑΝΕΜΙΣΤΗΡΑ

Η βάση του ανεμιστήρα έχει συσκευαστεί χωρίς συναρμολόγηση για να ελαχιστοποιηθούν τα απόβλητα συσκευασίας. Κάθε μέρος έχει σχεδιαστεί για να ταιριάζει μεταξύ τους και να αποσυναρμολογείται εύκολα για καθαρισμό ή αποθήκευση.

1. Γυρίστε το στοιχείο στερέωσης λεπίδας (4) δεξιόστροφα και και το στοιχείο στερέωσης πλέγματος (6) αριστερόστροφα και αφαιρέστε αυτά τα δύο μέρη.
2. Τοποθετήστε το πίσω πλέγμα ασφαλείας σε τέτοια θέση ώστε η λαβή να βρίσκεται στο επάνω μέρος.
3. Βιδώστε το στοιχείο στερέωσης του πίσω πλέγματος και βεβαιωθείτε ότι το πλέγμα έχει στερεωθεί σωστά.
4. Τοποθετήστε τις λεπίδες στον άξονα και βεβαιωθείτε ότι είναι σωστά συναρμολογημένες στο στοιχείο στερέωσης του πίσω πλέγματος.

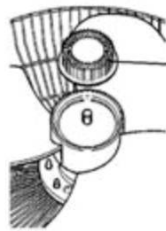
5. Σφίξτε το στοιχείο στερέωσης της λεπίδας βιδώνοντάς το δεξιόστροφα στον άξονα.
6. Στερεώστε τη γρίλια ασφαλείας στη θέση της επανατοποθετώντας το παξιμάδι ασφάλισης σφιχτά με το χέρι. Μην πιέζετε το παξιμάδι ασφάλισης.

Στοιχείο στερέωσης πλέγματος.



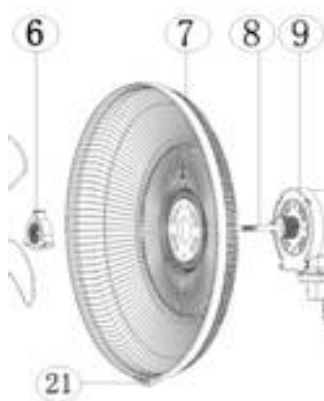
Το αυλάκι στο κέντρο του περυγίου του ανεμιστήρα ευθυγραμμίζεται με μια ράβδο T στον άξονα του κινητήρα για να διασφαλιστεί ότι έχει εγκατασταθεί σωστά.

Στερεώστε τις λεπίδες βιδώνοντας το στοιχείο στερέωσης αριστερόστροφα στο άκρο του άξονα του κινητήρα. Ο κλώστης αυτοσφίγγεται. μην το ζορίζεις.



Σφίξτε το στοιχείο στερέωσης αριστερόστροφα.

Τοποθετήστε το πίσω πλέγμα (6) μαζί με το δακτύλιο στερέωσης του πλέγματος (7) και χρησιμοποιήστε τη βίδα για να το στερεώσετε.



ΣΥΝΑΡΜΟΛΟΓΗΣΗ ΔΕΞΑΜΕΝΗΣ ΝΕΡΟΥ - ΥΓΡΑΝΤΗΡΑΣ

Αφαιρέστε πρώτα το δοχείο νερού και, στη συνέχεια, αφαιρέστε το κάλυμμα της βαλβίδας σώματος από το νερό. Βάλτε το νερό στη δεξαμενή και σφίξτε το κάλυμμα της βαλβίδας σώματος. Τοποθετήστε τη δεξαμενή μέσα στο κύριο σώμα του ανεμιστήρα ομίχλης. Βεβαιωθείτε ότι η θερμοκρασία του νερού δεν υπερβαίνει τους 40 °C.

Κύριο κάλυμμα σώματος

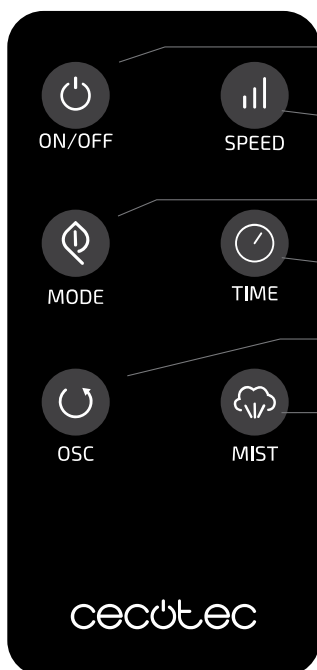


Κάλυμμα βαλβίδας σώματος



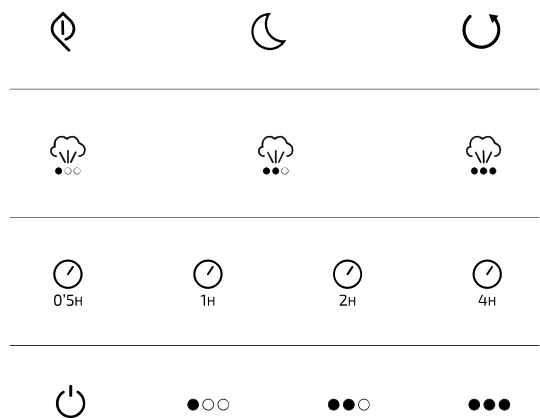
ΛΕΙΤΟΥΡΓΙΑ

ΤΗΛΕΧΕΙΡΙΣΤΗΡΙΟ



- On/Off
- Έλεγχος ταχύτητας
- Χρονοδιακόπτης
- λειτουργίας Sleep-Eco-
- Breeze
- Ταλάντωση
- Έλεγχος ομίχλης
- Οθόνη LED

ΠΙΝΑΚΑΣ ΕΛΕΓΧΟΥ ΜΟΝΑΔΑΣ



1. Συνδέστε το καλώδιο σε τροφοδοτικό, η συσκευή θα ηχησει που θα υποδεικνύει ότι είναι συνδεδεμένη. Χρησιμοποιήστε το τηλεχειριστήριο για να επιλέξετε την επιθυμητή λειτουργία.
2. Πιέστε ON/OFF για να ασερίσετε τον ανεμιστήρα.

3. Κουμπί SPEED: η ταχύτητα μπορεί να ρυθμιστεί πατώντας αυτό το κουμπί.

Μπορείτε να επιλέξετε ανάμεσα σε: χαμηλό, μεσαίο και υψηλό.

4. Κουμπί TIMER: ο χρονοδιακόπτης μπορεί να προγραμματιστεί από 0,5 έως 7,5 ώρες.

5. Κουμπί OSC: η λειτουργία ταλάντωσης μπορεί να απενεργοποιηθεί ή να ενεργοποιηθεί πατώντας αυτό το κουμπί.

6. Κουμπί MODE: μπορείτε να επιλέξετε ανάμεσα σε 4 λειτουργίες: ύπνος, ECO και αεράκι.

7. Λειτουργία ομίχλης: επιλέξτε ανάμεσα σε 4 επίπεδα ομίχλης: χαμηλή – μεσαία – υψηλή – OFF.

ΚΑΘΑΡΙΣΜΟΣ ΚΑΙ ΣΥΝΤΗΡΗΣΗ

Πάντα να αποσυνδέετε τις ηλεκτρικές συσκευές πριν τις καθαρίσετε.

Ποτέ μην ψεκάζετε με υγρά και μην βυθίζετε τη συσκευή σε νερό ή οποιοδήποτε άλλο υγρό.

Μην γεμίζετε τη δεξαμενή νερού με νερό πάνω από 40 °C για να αποφύγετε αποχρωματισμό ή παραμόρφωση.

Αδειάστε το νερό από τη δεξαμενή όταν η θερμοκρασία του νερού είναι κάτω από 0 °C για να αποφύγετε την κατάψυξη του νερού για να αποφύγετε την καταστροφή του εξαρτήματος.

ΚΑΘΑΡΙΣΜΟΣ ΝΕΡΟ - ΔΟΜΟΤΗΤΑΣ:

Εάν οι δεξαμενές είναι βρώμικες, χρησιμοποιήστε ένα μαλακό πανί με καθαριστικό για να τις καθαρίσετε. Στη συνέχεια, χρησιμοποιήστε ένα νέο καθαρό υγρό πανί για να αφαιρέσετε τυχόν υπολείμματα καθαριστικού.

ΚΑΘΑΡΙΣΜΟΣ ΘΗΚΗΣ ΔΟΧΕΙΟΥ ΝΕΡΟΥ:

Πρώτα, γυρίστε και αποσυνδέστε τη συσκευή. Αφαιρέστε τη δεξαμενή νερού και τραβήξτε από το σωλήνα ομίχλης. Καθαρίστε το εάν είναι βρώμικο. Χρησιμοποιήστε ένα βρεγμένο πανί για να καθαρίσετε το κάλυμμα του ανεμιστήρα ομίχλης.

6. ΤΕΧΝΙΚΕΣ ΠΡΟΔΙΑΓΡΑΦΕΣ

Μοντέλο: FORCESILENCE 690 FRESHESSENCE

Αναφορά προϊόντος: 05218

90 W, 220-240 V~50 Hz

Κατασκευάζεται στην Κίνα | Σχεδιασμένο στην Ισπανία